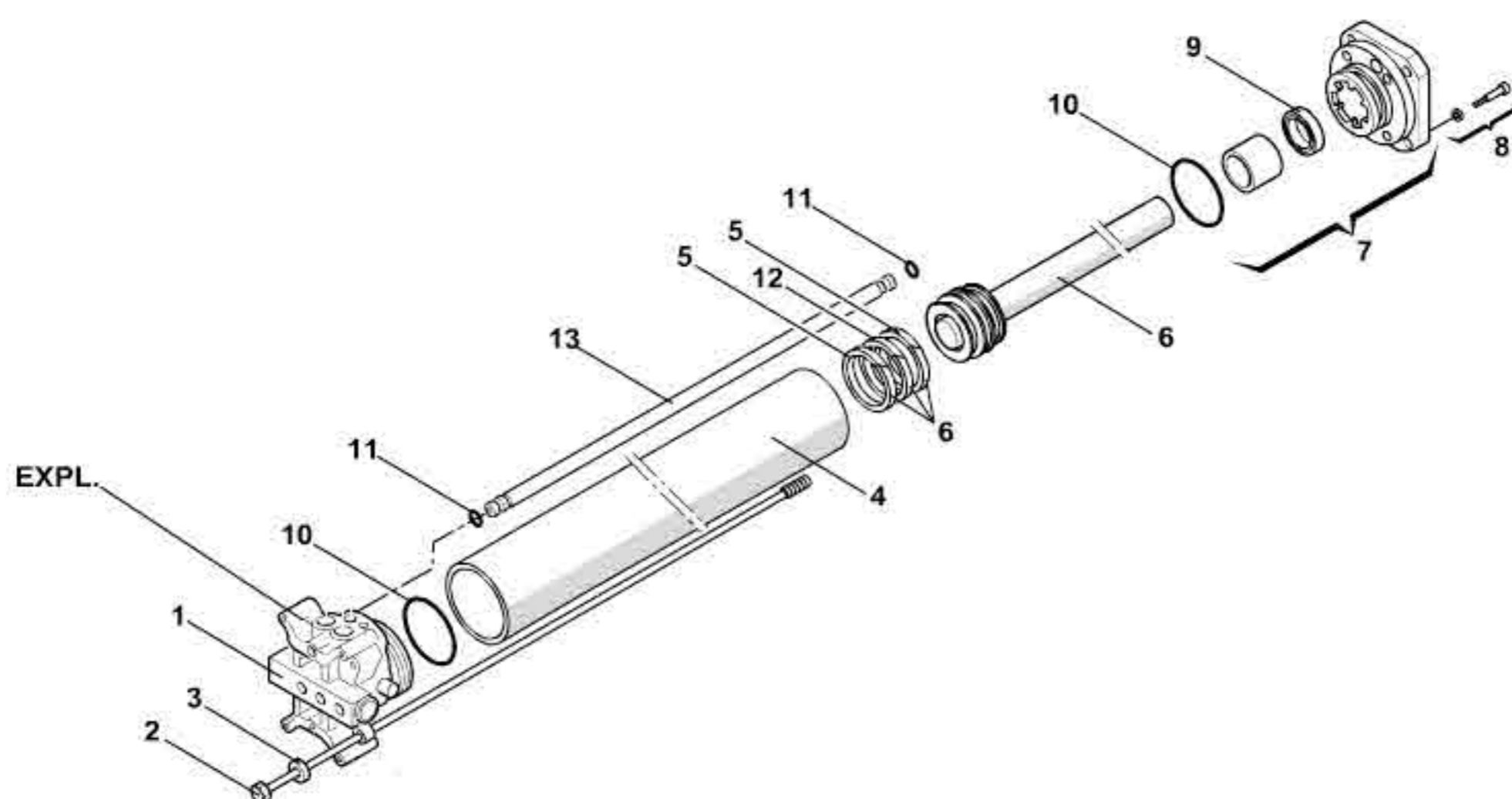
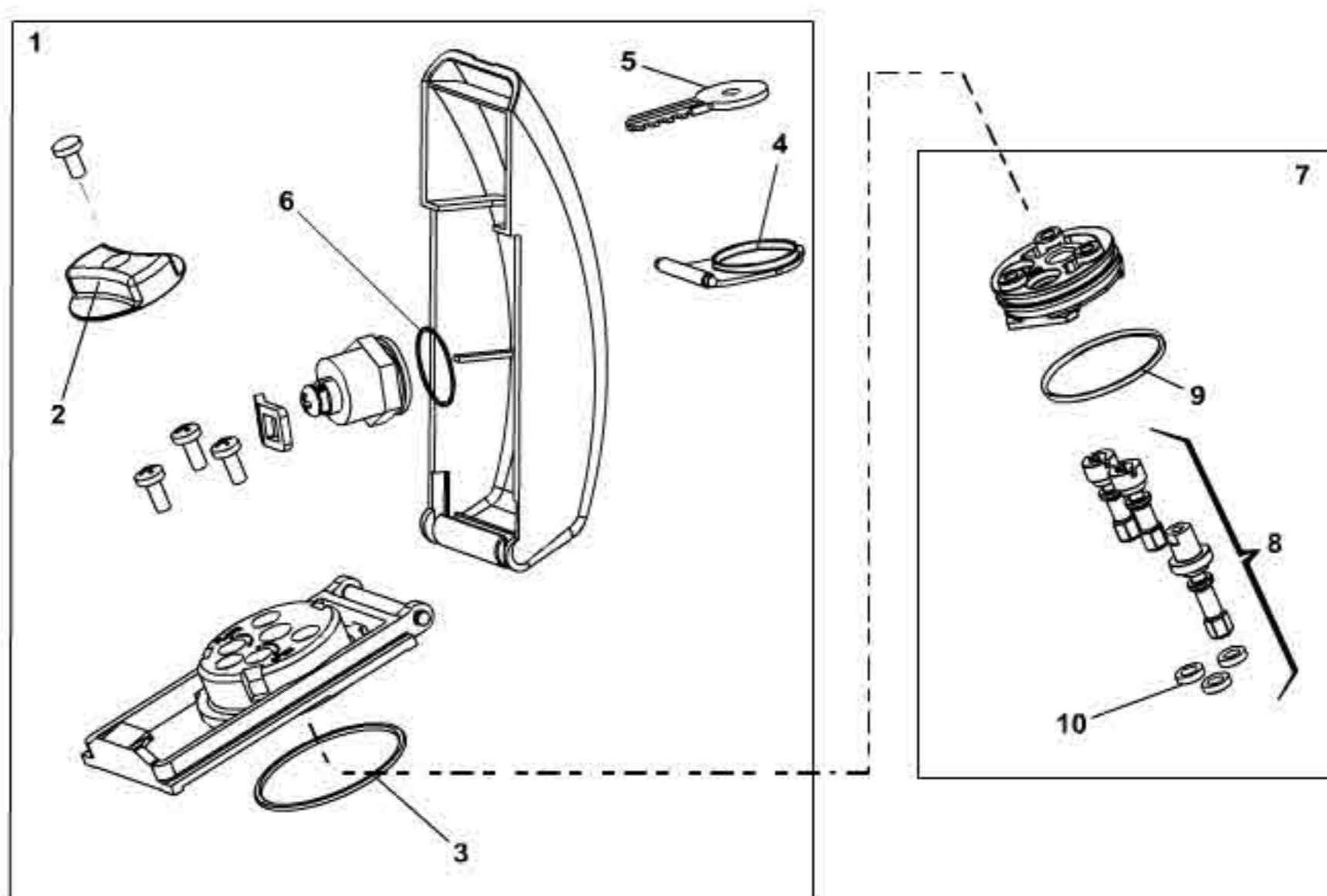


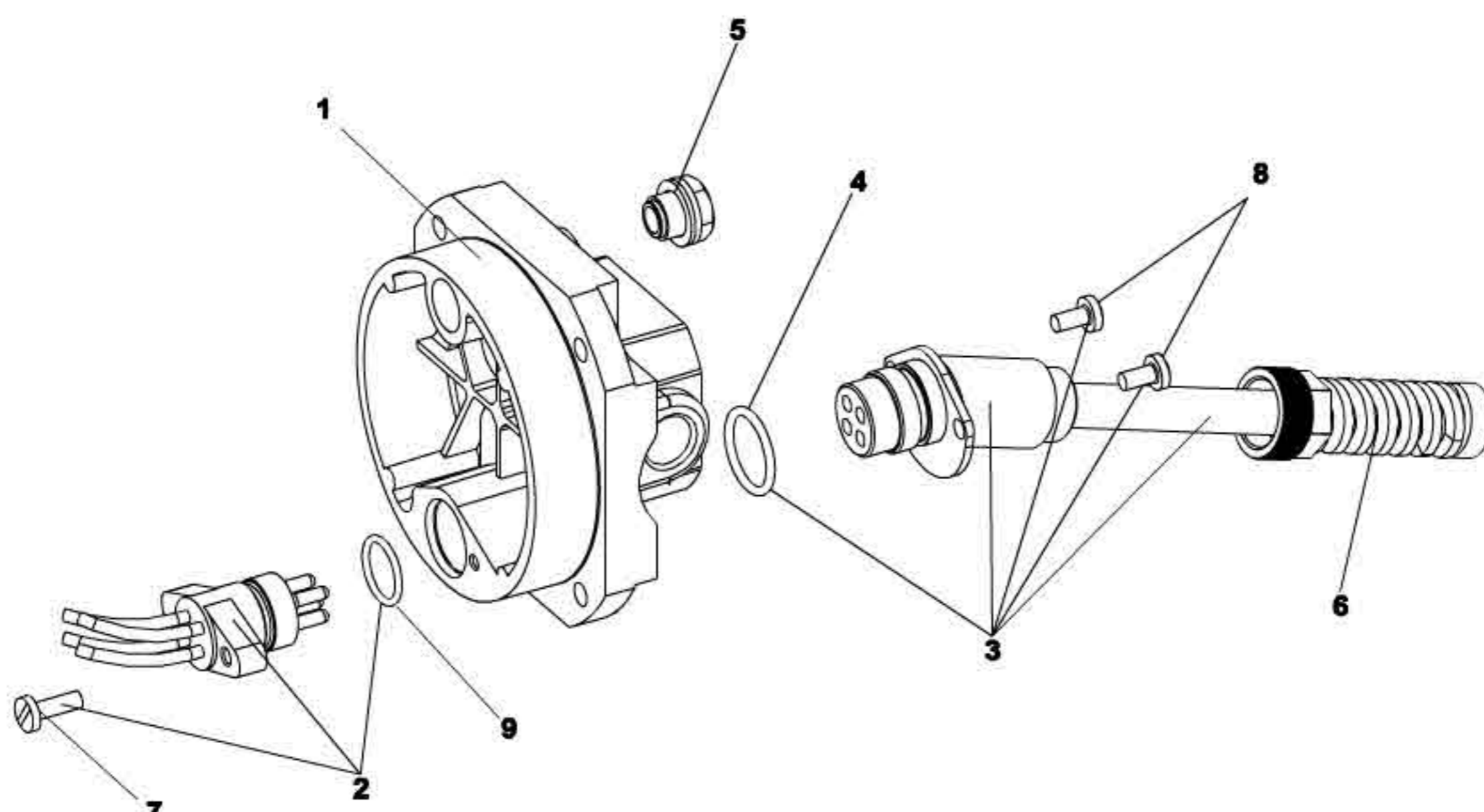
Поз.	Артикул	К-во	Описание	Примечание
001	702202	1	Гайка EX. 8 5589 5S	NF
002	7220015	1	Кронштейн задний крепления на столб для приводов 400, 402, 422 серий	RI
003	7284005	1	Пластина монтажа на бетонную колонну заднего кронштейна для приводов 400, 402, 422 серий	RI
004	7182075	1	Болт крепления задней вилки 400/402/413/415/422/S418	RI
005	7228015	1	Вилка задняя для приводов 400, 402, 422 серий	
006	702302	1	Гайка 8 7474 5S Z	NF
008	70991015	2	Уплотнение CENTENOL диаметр 80 для 400, 402, 422 серий	RI
010	701803	1	Болт TC TRILOBITE M4X10 с шайбой оцинкованный	
011	7119475	2	Вибрационный демпфер для приводов серии 400/402/422	
012	701006	4	Болт TCEI 4X 45 5931 8G	
013	703101	4	Гроверная шайба 4 1751 Z	
014	702003	4	Гайка ES. 4 5587 6S Z	
015	7700055	1	Двигатель для гидростанции приводов 400, 402, 422	
016	7119485	2	Вибрационный демпфер для приводов серии 400/402/422	
017	7161835	1	Корпус привода 400 LN	
018	7320065	1	Шильдик	
019	7182175	1	Длинный болт для приводов серии 400, 402, 422 серий	
020	701829	4	Шестигранный болт с гровером TC TORX M5X20	
021	7110015	1	Заглушка маслосазливного отверстия с прокладкой	
022	701027	1	Болт крепления фланца моторов 400, 402, 422. 4X 20 5931 8G Z.	
023	7094065	1	Шайба крепления фланца моторов 400, 402, 422	
029	3204445	1	Насос чугунный 1,5 л	
030	706152	2	Цилиндрический штифт 4x28 M6 соотв. DIN 6325	
031	7090010015	3	Комплект уплотнений OR 4.48X1.78 (2018)	
032	7039025	1	Шайба передней части мотора	
033	702201	1	Гайка EX. 12 5589 5S Z	
034	7073025	1	Шарнир со стержнем соединительные M12	
035	7220365	1	Кронштейн крепления передний 400/87	
036	703401	2	Шайба рифленая 4,3X9 S,0,8	
037	7119405	2	Заглушка винта (шпильки) крышки штока, комплект	
038	7019225	2	Шпилька стяжная картера привода, комплект 400 LONG	
039	4170015	1	Заглушка пластиковая торцевая для кожуха штока приводов 400, S450 H серий	
040	7272115	1	Кожух декоративный 400/87 LONG	
041	3900975	1	Принадлежности монтажные, комплект для привода 400 LN	
042	490329	1	Прокладки и уплотнители, комплект для мотора 400	
043	714017	2.85	Гидравлическое масло FAAC HP OIL 1 л	
044	7601351	1	Конденсатор пусковой 8 мкФ, 400 В с проводами	
045	4900645	1	Вилка для распашных приводов алюминиевая комплект	



Поз.	Артикул	К-во	Описание	Примечание
001	4994655	1	Блок клапанный для приводов 400 CBAC	
002	7230305	4	Шпилька стяжная картера гидростанции 400 LN	
003	703204	4	Прокладка	
004	7366015	1	Цилиндр поршня 400 LN	
005	7091015	2	Прокладка DE 175	
006	4350115	1	Поршень 400 LN	
007	4994625	1	Фланец фронтальный в сборе с уплотнителем штока для привода 400 серии	
008	701829	4	Шестигранный болт с гровером TC TORX M5X20	
009	63000315	1	EU 2028/SP-Z20 SEAL	
010	63000148	2	Кольцо уплотнительное выхода штока для приводов 400, 450 серий	
011	7090815	2	Уплотнение ORM 6x1,5 (0060-15)	
012	7094505	1	Направляющее кольцо	
013	7361345	1	Трубка перепускная 400 LONG	



Поз.	Артикул	К-во	Описание	Примечание
001	4185045	1	Рукоятка разблокировки в сборе для приводов 400, 422 серий с 2005г.	
002	7290445	1	Рукоятка ручного расцепителя для приводов серий 400, 422, 450 (с 2005 г.в.)	
003	7090865	1	Уплотнительное кольцо OR 41X1,78 (OR 2162)	
004	7275275	1	Крышка замка рукоятки разблокировки 400/422/450	
005	7131005	1	Ключ разблокировки	
006	7090895	1	Уплотнительное кольцо 21x2 N70B200V	
007	490326	1	Разблокировка, комплект, привода 400/422	
008	490327	1	Комплект BY-PASS для 400/422 с 2005 г.	
009	7090855	1	Уплотнительное кольцо OR 33.05X1,78 (OR 2131)	
010	7090845	3	Уплотнительное кольцо OR 4X2,5(OR 2500400)	



Поз.	Артикул	К-во	Описание	Примечание
001	7171485	1	Фланец задний с кабельным вводом для приводов 400, 402, 422 серий	
002	417010	1	Кабель электромотора гидростанции с круглым разъемом	
003	4284065	1	Кабель питания с разъемом для приводов 400, 402, 422 серий	
004	7090895	1	Уплотнительное кольцо 21x2 N70B200V	
005	7110015	1	Заглушка маслосазливного отверстия с прокладкой	
006	7109135	1	Микровыключатель с рычагом 250 вольт 10 ампер	
007	701479	1	Болт UNI 8112-3X12 PZ/TT Z	
008	701466	2	Болт AUT. TRILOBITE M3X8 8112 C15 Z	
009	7090905	1	Уплотнительное кольцо 14,1x1,6(OR 1601410/ORM 0141-16)	